



VIGNETINOX®



AMMORTIZZATORI TENSION COMPENSATORS

PATENTED

*Il miglior modo per gestire la vegetazione nei vigneti meccanizzati.
The best way to manage the vegetation in mechanized vineyards.*



CLASSIC



REVOLUTION



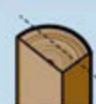
RAPID



CEMENTO / CONCRETE



LEGNO / WOOD



IRREGOLARE / IRREGULAR

CLASSIC

ART.88A

Ammortizzatore con rullino / *Tension compensator with roller (ART.40)*



*varie dimensioni / various sizes

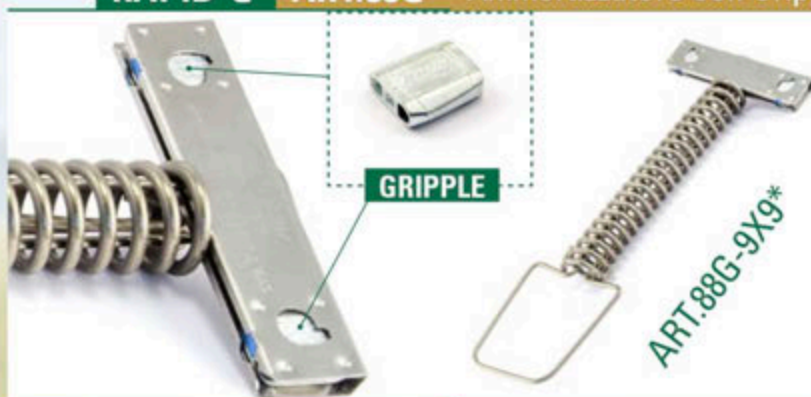
*varie dimensioni / various sizes

SL 100/150 mm. - SM 70/120 mm - SS 40/80 mm

RAPID-G

ART.88G

Ammortizzatore con Gripple / *Tension compensator with Gripple*



*varie dimensioni / various sizes

*varie dimensioni / various sizes

SL 100/150 mm. - SM 70/120 mm - SS 40/80 mm

RAPID-MT

ART.88MT

Ammortizzatore con Maxtensore / *Tension compensator with Maxtensore*



*varie dimensioni / various sizes

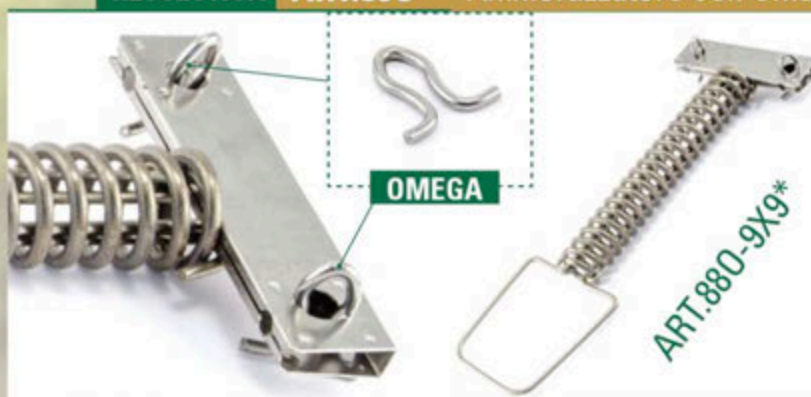
*varie dimensioni / various sizes

SL 100/150 mm. - SM 70/120 mm - SS 40/80 mm

REVOLUTION

ART.88O

Ammortizzatore con Omega / *Tension compensator with Omega*



*varie dimensioni / various sizes

*varie dimensioni / various sizes

SL 100/150 mm. - SM 70/120 mm - SS 40/80 mm



INFINITY



METALLO / METAL



METALLO / METAL

ART.88A-SR varianti / variants



ART.88A-INF



ART.88A-SB



ART.88A-SR



FASCIA / BAND

FILO RICOTTO / WIRE

ART.88G-SR varianti / variants



ART.88G-INF



ART.88G-SB



ART.88G-SR



FASCIA / BAND

FILO RICOTTO / WIRE

ART.88MT-SR varianti / variants



ART.88MT-INF



ART.88MT-SB



ART.88MT-SR



FASCIA / BAND

FILO RICOTTO / WIRE

ART.88O-SR varianti / variants



ART.88O-INF



ART.88O-SB



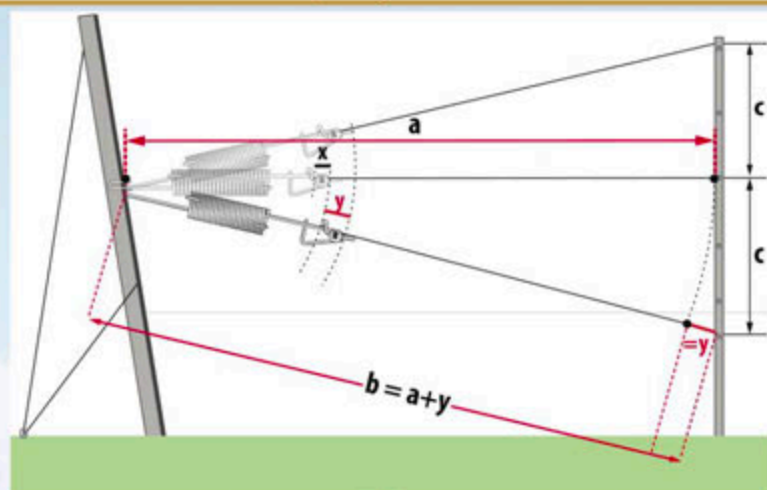
ART.88O-SR



FASCIA / BAND

FILO RICOTTO / WIRE

Tensionamento degli ammortizzatori Employment of tension compensators



x = tensionamento dell'ammortizzatore / compensator tightening;

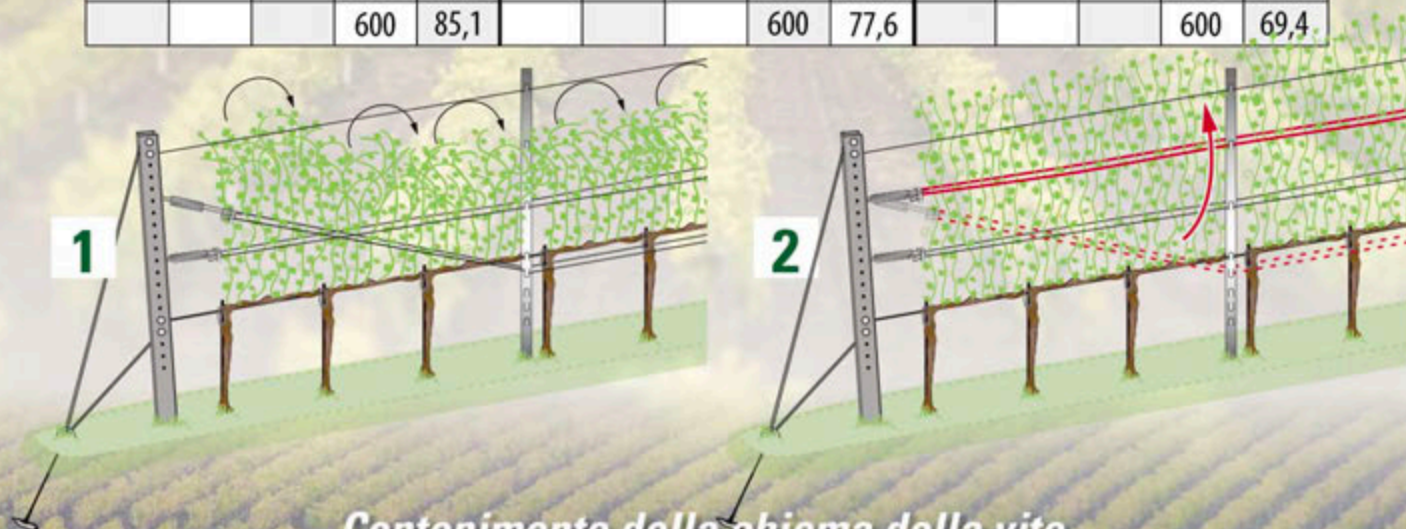
a = distanza tra palo di testata e primo palo intermedio / space between end post and first intermediate post;

c = spostamento dell'altezza verticale richiesta per i fili mobili / vertical range needed for the catch wires;

y = escursione ulteriore dell'ammortizzatore per raggiungere la quota (c) dei fili mobili sul primo palo di intermedio / additional grade of the compensator to reach the height (c) of the catch wires on the first intermediate post;

Tabella con altezze standard per lo spostamento verticale dei fili mobili su filari dotati di ammortizzatori 88.
Table of the standard heights for the vertical movement of the catch wires in rows equipped with tension compensators 88.

x	y	F	a	c	x	y	F	a	c	x	y	F	a	c
cm	cm	kg	cm	cm	cm	cm	kg	cm	cm	cm	cm	kg	cm	cm
4	6	40	300	60,3	5	5	50	300	55	6	4	60	300	49,2
			350	65,1				350	59,4				350	53,1
			400	69,5				400	63,4				400	56,7
			450	73,7				450	67,3				450	60,1
			500	77,7				500	70,9				500	63,4
			550	81,5				550	74,3				550	66,5
			600	85,1				600	77,6				600	69,4



**Contenimento della chioma della vite,
con fili mobili tramite l'uso degli ammortizzatori ART.88.**
Containment of the vine canopy, with catch wires using spring ART.88.

La descrizione e i dati riportati all'interno della presente pubblicazione potrebbero essere soggetti a cambiamenti futuri in base all'evoluzione e migliorie degli accessori.
The data reported in the present catalogue may be subjected to change for the evolution and improvement of the accessories.



VIGNETINOX®

made in Italy since 1979

VIGNETINOX - via Trieste, 93 - Fiume Veneto (PN) - 33080 - tel. +39 0434 959020 - e-mail: info@vignetinox.com

www.vignetinox.com - www.youtube.com/VignetinoxOfficial